

CMAL600

motore per tende metalliche



1 Informazioni importanti sulla sicurezza

Leggere attentamente le istruzioni di sicurezza e le avvertenze, prima dell'installazione e dell'uso del motore per tende metalliche. La sua errata installazione può causare gravi lesioni.

- Il motore per tende metalliche deve essere installato da un tecnico qualificato; la mancata osservanza di questa precauzione può causare gravi lesioni personali o danni alla proprietà.
 - L'unità non può essere utilizzata in luoghi che incorporano una porta pedonale (a meno che l'unità non possa essere azionata con la porta pedonale aperto).
 - Posizione del controllore: in vista della barriera metallica ma lontano dalle sue parti in movimento, ad un'altezza superiore a 1,5 m dal suolo per evitare il contatto con i bambini.
 - Non utilizzare un cavo di prolunga (extend) tra il motore e il controller.
 - Il motore della tenda metallica non deve essere azionato a meno che non si abbia una visione completa di esso.
 - Tenere i telecomandi fuori dalla portata dei bambini, per evitare l'attivazione involontaria della barriera metallica.
 - Prima di qualsiasi intervento sul motore, interrompere l'alimentazione elettrica.
 - Non modificare in alcun modo i componenti del motore per tende metalliche; la mancata osservanza di questa precauzione può causare gravi lesioni personali o danni alla proprietà. Si declina ogni responsabilità per danni o perdite risultanti dall'installazione del motore per tapparelle.
 - Non attraversare (camminare o guidare) la barriera metallica quando il motore è in funzione, sia in fase di apertura che di chiusura.
 - Il motore per la barriera metallica deve avere un filo di terra.
 - Non tirare manualmente la catena o utilizzare la leva di sblocco durante l'apertura o la chiusura della tenda metallica.
 - Normalmente non chiudere la barriera metallica tirando la leva di sblocco, altrimenti si potrebbero causare gravi lesioni.
- danni a persone o cose (utilizzato solo in modalità di emergenza).
- La linea di alimentazione elettrica deve avere un interruttore differenziale e poi un interruttore multipolare in vista della tenda ea 1,5 m dal pavimento, salvo diversamente disposto dalle normative della tua regione.
 - Il collegamento del cavo di alimentazione del motore alla RETE deve essere effettuato tramite morsettiera o scheda standard IRAM 2073 20 Ampere.
 - Controllare regolarmente il motore della barriera metallica. In caso di problemi, contatta i nostri agenti di vendita.
 - La nostra azienda si riserva il diritto di modificare il design e le specifiche senza preavviso.

Se hai domande o hai bisogno di consigli sui meccanismi ALSE o sull'impianto elettrico, puoi chiamare ALSE - Technical Department al numero 0810-888-ALSE(2573). Prima di qualsiasi intervento sul motore o sulla tenda, togliere l'energia elettrica.

2- Principali parametri tecnici

Modello	A 600
Potenza (V)	220V/50Hz
energia elettrica	300W
tensione di uscita	3x220V/120Hz
Coppia di uscita	410
Velocità di rotazione (giri/min)	5.3
Raggio d'azione massimo (altezza m)	6
Rullo (pollici)	5"
Catena (standard ANSI)	10 A (50)

Nota: il "sollevamento massimo" sopra elencato non è il peso massimo della tapparella e il peso della tapparella deve essere inferiore al "sollevamento massimo". Devono essere presi in considerazione la resistenza al vento, le guide e altri fattori che influenzano la resistenza della tenda metallica.

Le grammature massime consigliate sono in funzione dell'asse utilizzato, la formula di calcolo è: $102 / \text{Diametro}$

Peso sollevamento (Kg) = Coppia (Nm) / Rotolo (mm)

3 Introduzione

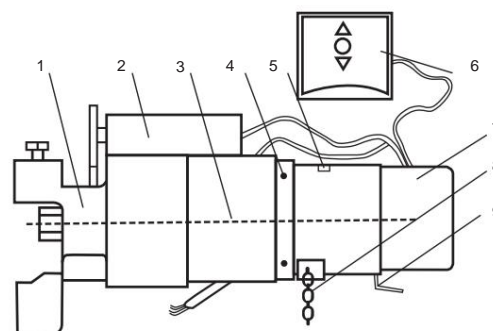
CARATTERISTICHE PRINCIPALI -

Design compatto e accattivante.

- Presenta i seguenti vantaggi: leggerezza, silenziosità, facilità di installazione e prestazioni affidabili e sicure.
- Regolatore elettronico di finecorsa, frenatura istantanea del cancello.
- Regolazione del limite di posizione tramite il regolatore, semplice ed affidabile -
- Funzionamento manuale in caso di mancanza di corrente.

Struttura principale

- | | |
|-----------------------------|--------------------|
| 1- Riduttore | 6- Controllore |
| 2- Interruttore elettronico | 7- Copertina |
| 3- Motore | 8- Catena |
| 4- Vite | 9- Leva di sblocco |
| 5- Grilletto | |

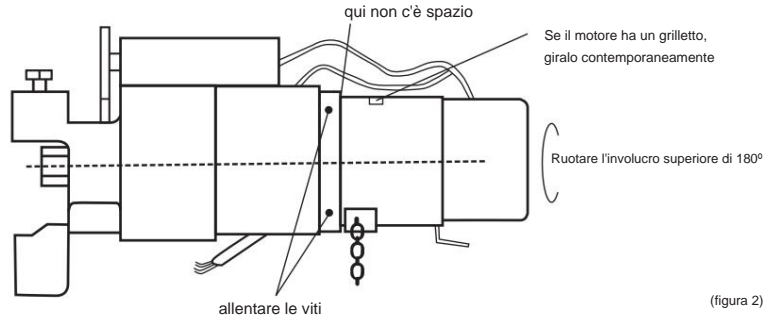


(Fig. 1)

4 Installazione e impostazioni

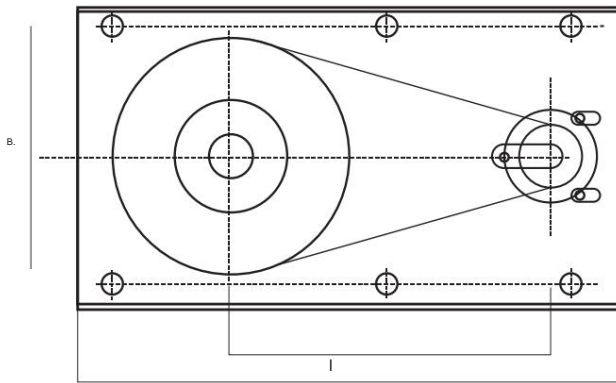
INSTALLAZIONE A DESTRA O A SINISTRA

Il motore per tende metalliche può essere installato a destra o a sinistra. Normalmente, verrà consegnato per l'uso con la mano destra. (Vista dal punto di vista dell'apertura). Se hai bisogno di cambiarlo sul lato sinistro, procedi come segue; allentare le 4 viti del carter e poi ruotare il carter superiore di 180°. Verificare che la catena penda verticalmente e infine serrare le viti. Assicurati che non ci sia spazio tra la maiuscola e la minuscola. Se il motore ha un grilletto, ruotarlo contemporaneamente.



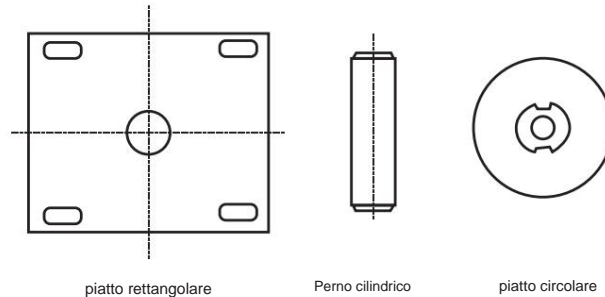
(figura 2)

Installazione del motore della tenda metallica, lato destro



SUPPORTO PIGNONE, LATO DESTRO.

Installa la piastra di supporto in pino sulla parete o su un supporto a parete orizzontale; se la distanza non è sufficiente, l'angolo della staffa deve essere regolato (l'angolo di installazione può essere regolato tra 0° e 45°, assicurando che la catena sia sospesa verticalmente) Dimensioni di montaggio (vedere Fig. 3 e tabella 2).



(Fig.4)

Modello	Staffa pignone				E	F	I	Perno Cilindrico		cuscinetto a sfera
	abc	d.						g.	H	
600-E	515	290	305	135	300	240	Ø129	Ø35	200	6207

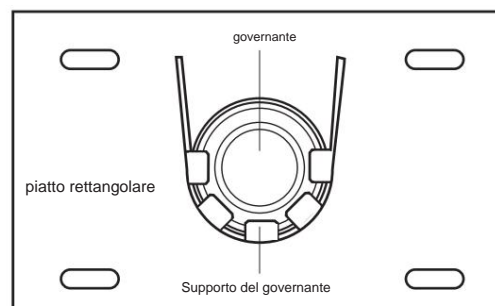
(Tavolo 2)

Piastra rettangolare lato sinistro Saldare

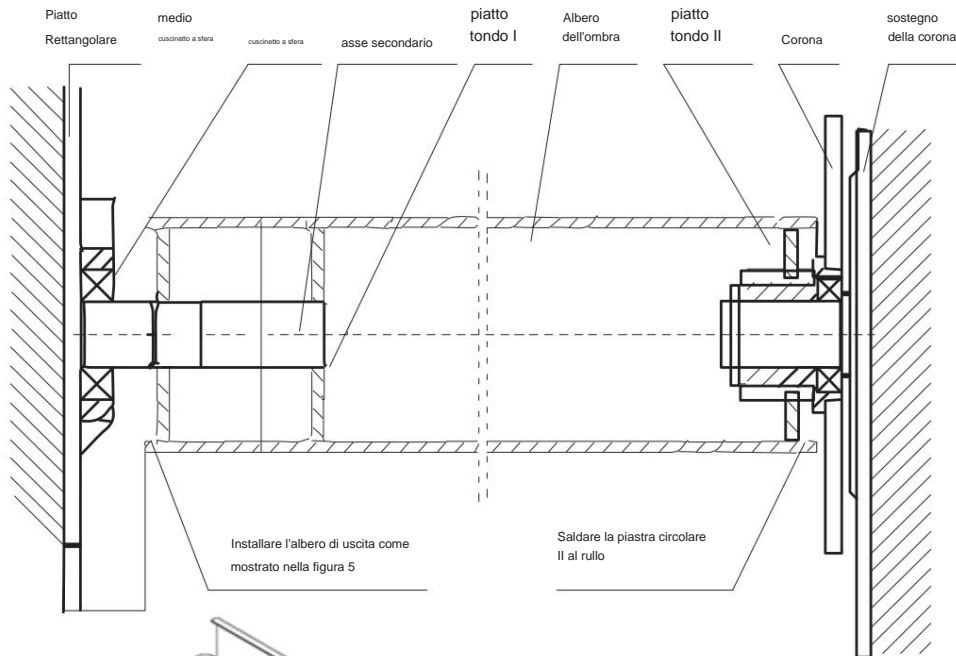
il supporto cuscinetto sulla piastra rettangolare come indicato in fig 5. Fissare la piastra rettangolare al muro o alla staffa a parete.

installazione del rullo

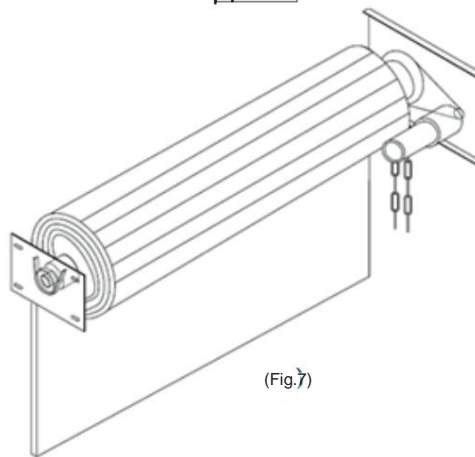
Installare il rullo come mostrato in fig 6



(figura 5)



(figura 6)



(Fig.7)

Montaggio del motore sulla staffa

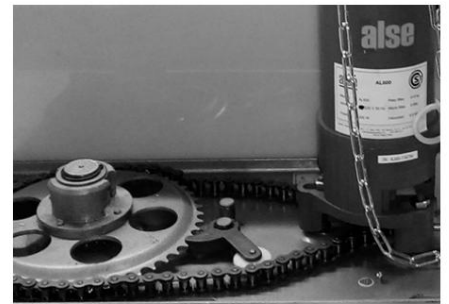
Il Motore ha un asse poligonale che si incastra perfettamente nell'alloggiamento centrale della corona, inserirlo e regolare le viti, presentando preventivamente la catena di aggancio e tensionandola prima della regolazione finale.

Meccanismo di sicurezza

GRILLETTO

ANTICADUTA Su alcuni modelli è installato un grilletto anticaduta, dotato di una molla che cerca di avvicinare un interposer che bloccherà la corona, impedendole di ruotare in caso di taglio della catena di trasmissione.

Solo in questo caso questo grilletto dovrebbe agire, quindi quando si installa il motore sulla piastra di supporto, assicurarsi che la catena sia tesa e che il grilletto lasci libera detta corona.



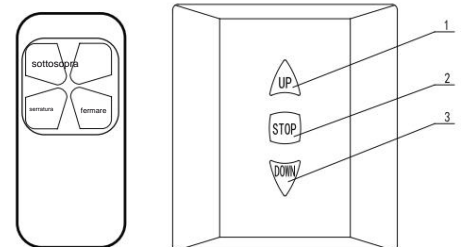
Controllore

Fissare il controller sulla parete accanto al motore per tenda metallica

Regolatore di finecorsa elettronico

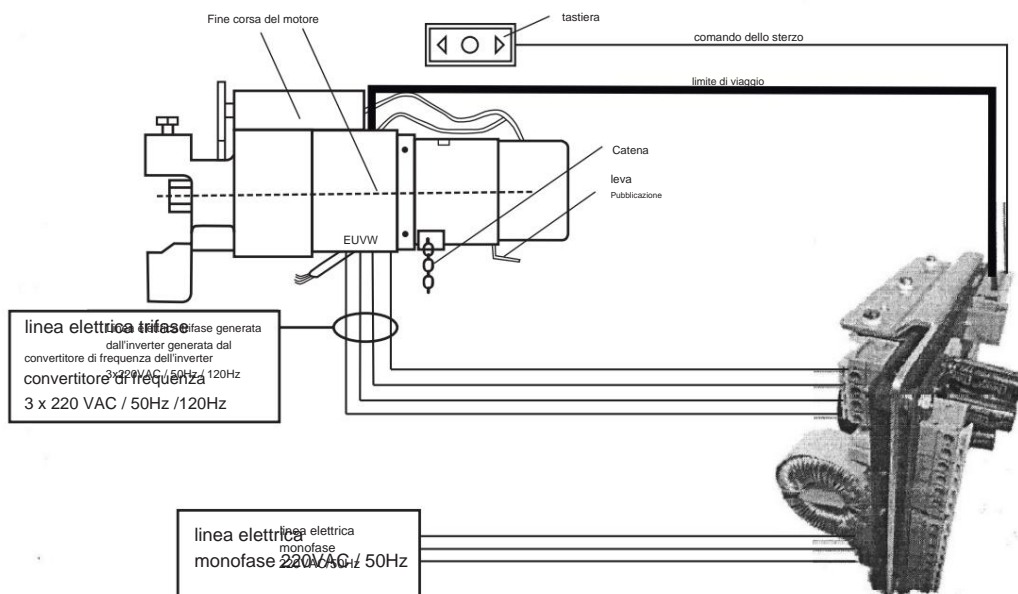
Per la scatola di controllo, vedere Fig 8. La frequenza del telecomando è 350 MHz, rolling code.

- ▲ SU (salire)
- ▼ Giù giù)
- ARRESTO (freno)
- BLOCCO (blocco)



(Fig 8) Telecomando e interruttore a parete

Schema elettrico di collegamento con centralina inversa



Catena

In caso di interruzione di corrente, è possibile aprire e chiudere manualmente la porta con la catena manuale. È estremamente importante che la catena non sia stata mal regolata. Se la catena è attorcigliata, quando deve essere utilizzata, potrebbe verificarsi un malfunzionamento.

Si prega di non tirare la catena durante l'apertura o la chiusura del cancello, altrimenti potrebbero verificarsi gravi lesioni personali o danni materiali. Non tirare la catena con troppa forza, altrimenti i suoi componenti verranno danneggiati.

Se il motore della tapparella è dotato di grilletto, vedi Fig. 1, la catena può essere tirata in un solo senso per aprire il cancello, tirare la leva di sblocco per disimpegnare velocemente il cancello (attenzione: tirando la leva il meccanismo di sblocco disimpegna il cancello, non tentare di camminare o passare attraverso il cancello). Se il motore della tapparella non è dotato di grilletto, la catena può essere tirata in entrambe le direzioni per aprire e chiudere il cancello.

Leva di sblocco Tirare la

leva di sblocco per sbloccare rapidamente il cancello.

AVVERTENZA: quando la leva di sblocco viene tirata per disinnestare il cancello, non tentare di arrampicarsi attraverso il cancello. In caso contrario, potrebbero verificarsi gravi lesioni personali o danni materiali.

Manutenzione

Controllare la porta una volta al mese. Questo dovrà funzionare correttamente.

Controllare regolarmente l'interruttore.

Per i servizi di manutenzione chiamare un tecnico specializzato.

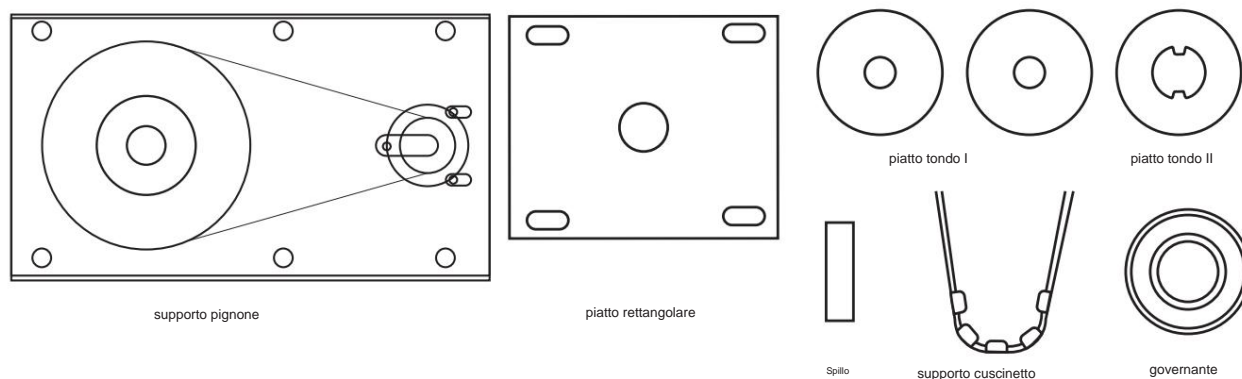
La nostra azienda si riserva il diritto di modificare il design e le specifiche senza preavviso.

Soluzioni

Problemi	Cause possibili	Soluzioni
Il motore non si avvia	<ol style="list-style-type: none"> 1 Controllare il circuito 2 Condensatore (motore monofase) 3 Bobina motore 4 Raddrizzatore a ponte 5 Bobina magnetica 6 Bassa tensione 	<ol style="list-style-type: none"> 1 Riconnessione 2 Sostituire il condensatore 3 Cambiare il motore 4 Sostituire il raddrizzatore a ponte 5 Sostituire la bobina magnetica 6 Regolare la tensione
non frena con decisione	<ol style="list-style-type: none"> 1 Olio nella piastra del freno 2 Molla 2 Sostituire la molla 3 Grilletto usurato 4 acciaio magnetico 5 Disco freno usurato 	<ol style="list-style-type: none"> 1 Pulire l'olio 3 Sostituire il grilletto 4 Reinstallare l'acciaio del magnete 5 Aggiungere la rondella, assicurarsi che il gioco della piastra del freno sia di circa 0,60 mm
Il sipario non può scendere	<ol style="list-style-type: none"> 1 leva di sblocco 2 Scarsa lubrificazione del cambio o del motore 2 Aggiungere olio lubrificante 3 Il cancello è troppo leggero 4 Si è verificata una deformazione del cancello o del cancello 4 	<ol style="list-style-type: none"> 1 Leva di rilascio del cambio 3 Aggiungi una barra di peso sulla tenda del cancello 4 Rettifica del cancello o della guida del cancello

lista dei contenuti

Dopo aver ricevuto la scatola di controllo, si consiglia di eseguire un controllo di e su tutti gli oggetti. In caso di difficoltà, contatta i nostri agenti di vendita.



NO.	Articolo	Quantità
1	Motore	1
2	scatola di controllo	1
3	Staffa e pignone	1
4	piatto rettangolare	1
5	piatto tondo I	2
6	piatto tondo II	1
7	perno del cilindro	1
8	supporto cuscinetto	1
9	cuscinetto a sfera	1
10	Telecomando	1
undici	manuale d'uso	1
12	interruttore a parete	1